

Angleboard

Angleboard®



La arista perfecta para proteger su línea de productos

- **Menos daños a los productos**
- **Mayor tensión en los flejes**
- **Cargas más seguras**
- **Oportunidades de promoción de marca**



100% Reciclable

Los productos Angleboard están hechos de materiales 100% reciclados y son 100% reciclables.

Angleboard

Tenemos todos los ángulos cubiertos.

Angleboard

100% Reciclable

Los productos Angleboard están hechos de materiales 100% reciclados y son 100% reciclables.



PROTECCIÓN DE ARISTAS • ESTABILIDAD DE LA CARGA • RESISTENCIA DE APILAMIENTOS

Angleboard® está hecho de varias capas de papel reciclado, unido mediante laminación y conformado en forma de ángulo recto rígido.

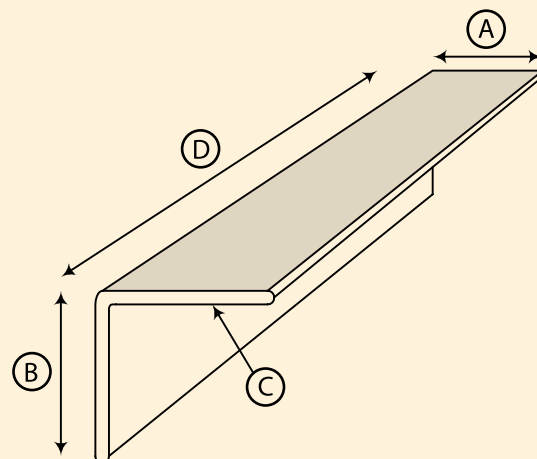
Angleboard:

- Mejora la resistencia de apilamiento de las mercancías paletizadas
- Previene rasguños a las superficies
- Repele y absorbe golpes en las esquinas
- Es un reemplazo excelente del embalaje de madera
- Puede dimensionarse para cualquier tamaño de carga o contenedor

Angleboard ofrece una variedad de funciones de embalaje, como protección de aristas, unitización, estabilidad de la carga, resistencia de viga y resistencia de apilamientos.

Hay disponibles acabados de superficie especiales, incluidos revestimientos resistentes a la humedad y resistentes a la abrasión. También hay disponible impresión en dos colores para propósitos de promoción de marca, identificación del producto e instrucciones.

Angleboard
135 Cornerboard Lane • Darlington, SC 29532
Teléfono: 1-843-393-1330 • www.angleboard.com



Especificaciones

Los tamaños de Angleboard están basados en las siguientes dimensiones*:

- A** Dimensión del lado uno -
Disponible de 1.5 a 4 pulg (de 38.1 mm a 101.6 mm)
- B** Dimensión del lado dos -
Disponibles de 1.5 a 4 pulg (de 38.1 mm a 101.6 mm)
- C** Espesor
Disponibles de .060 a .500 pulg (de 1.5 mm a 12.7 mm)
- D** Longitud -
Disponibles de 2.5 pulg a 240 pulg (de 50.8 mm a 6,096 mm)

* Las dimensiones sumadas de los lados del ángulo Angleboard no pueden exceder 8 pulg (203.2 mm).